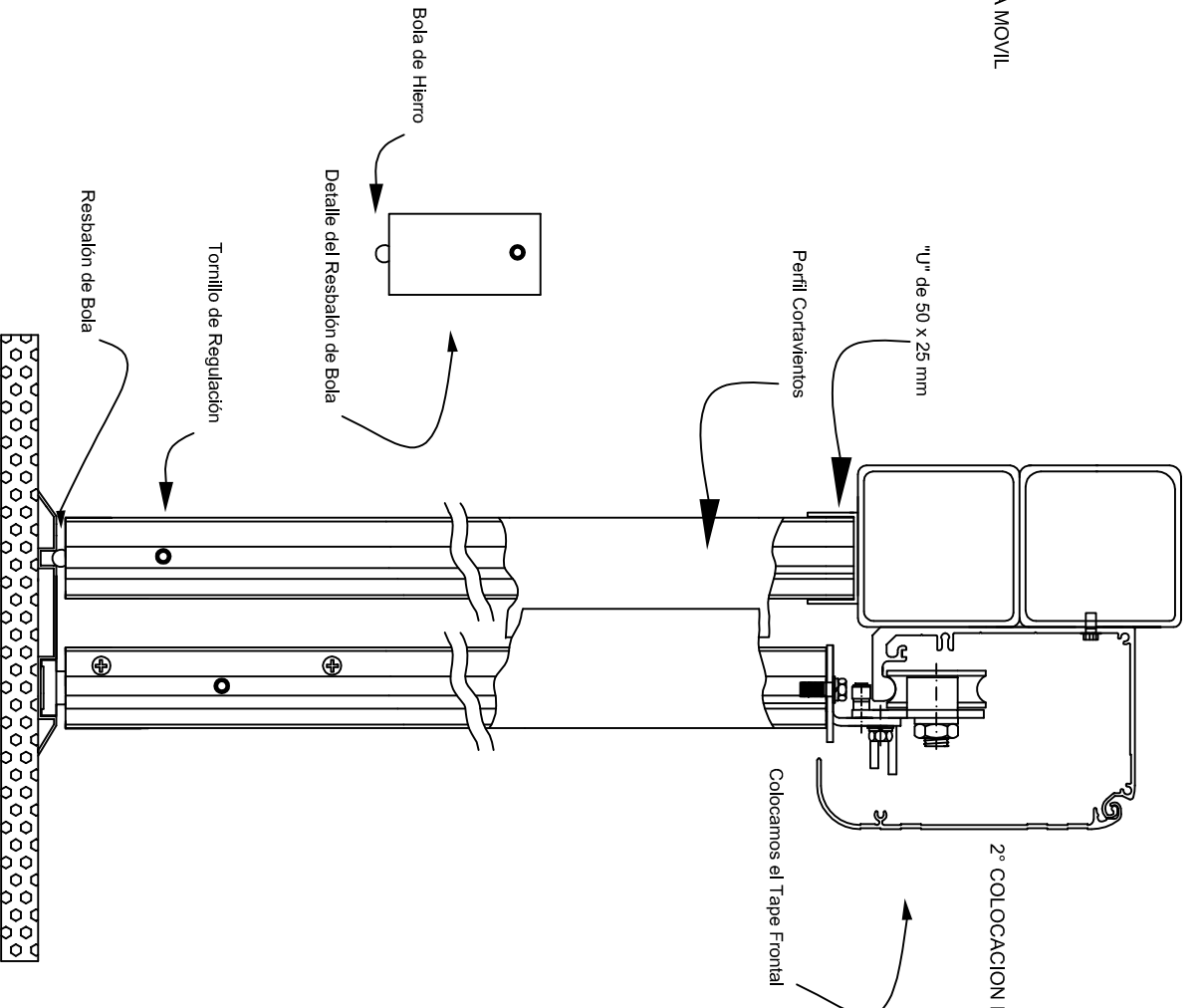
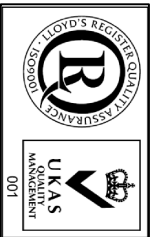


1º COLOCACION DE LA HOJA MOVIL



2º COLOCACION DE LA HOJA MOVIL

ESCALA	CONCEPTO
SIN ESCALA	MONTAJE ANTIPANICO INTEGRAL
FECHA	MODELO MI-94 AP
07/04/2009	VISTA SECCIONAL



Certificado No: E199056



Ctra. de El Palmar, 377 - 30152 ALJUCER (MURCIA) España
 Tfno. +34 968 34 25 90 Fax +34 968 26 09 57
 E-mail: info@masteringenieros.com / exports@masteringenieros.com
 www.masteringenieros.com